

Murata PLT5BPH5013R1SNL **PDF**

深圳创唯电子有限公司

<http://www.murata-ec.com>

PLT5BPH5013R1SN#

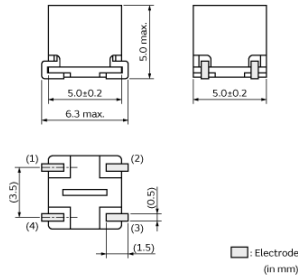
“#” 处为包装规格代号。



< 型号 (附包装代号) 一览 >

PLT5BPH5013R1SNL PLT5BPH5013R1SNB

外观 & 形状



特点

Features

- 1.It can be used under the -55 °C ~ +150 °C usage environment.
- 2.Meets large current up to 5.6A max. suitable for power lines.
- 3.Meets to surface mounting.
- 4.Large common mode impedance up to 500ohm (at 10mhz) enables good noise suppression effect.

Application

Common mode noise suppression in automotive equipments, audio amps for automotive, car navigations, and other general power lines.

用途

| | |
|------|---------|
| 汽车用途 | 动力传动/安全 |
|------|---------|

包装信息

| 包装 | 规格 | 超小订购单位 |
|----|----------|--------|
| L | 180mm压纹带 | 300 |
| B | 散装袋 | 50 |

注意

1. 本目录是从株式会社村田制作所网站中下载的。规格若有变更，或若其中产品停产，请在订购时确认，恕不另行通知。
2. 本目录因没有足够的空间说明详细规格，仅载明标准规格。因此，在订购产品之前，请核准其规格或者办理产品规格表。

PLT5BPH5013R1SN#

"#" 处为包装规格代号。

规格

| | | | |
|------------------|----------------|-----------------|-------|
| 形状 | SMD | 质量(标准值) | 0.48g |
| 尺寸代码(单位为mm) | 5050 | 电路数目 | 1 |
| 长度 | 5.0mm | 工作温度范围(含自身温度上升) | No |
| 长度公差 | ±0.2mm | | |
| 宽度 | 5.0mm | | |
| 宽度公差 | ±0.2mm | | |
| 厚度 | 5.0mm | | |
| 厚度公差 | max. | | |
| 共模阻抗(at 10MHz) | 500Ω | | |
| 共模阻抗(at 10MHz)公差 | (Typ.) | | |
| 额定电流 | 3.1A | | |
| 额定电压 | 80Vdc | | |
| 耐电压 | 200Vdc | | |
| 直流电阻(max) | 22.1mΩ | | |
| 直流电阻 | 17mΩ±30% | | |
| 绝缘电阻(min.) | 10MΩ | | |
| 工作温度范围 | -55°C to 150°C | | |

在 2 / 3 页

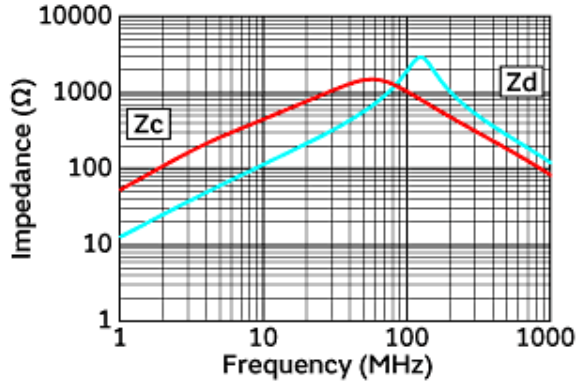
注意

1. 本目录是从株式会社村田制作所网站中下载的。规格若有变更，或若其中产品停产，请在订购时确认，恕不另行通知。
2. 本目录因没有足够的空间说明详细规格，仅载明标准规格。因此，在订购产品之前，请核准其规格或者办理产品规格表。

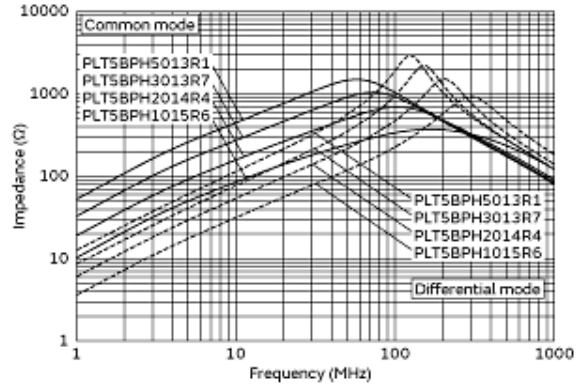
PLT5BPH5013R1SN#

"#" 处为包装规格代号。

产品数据



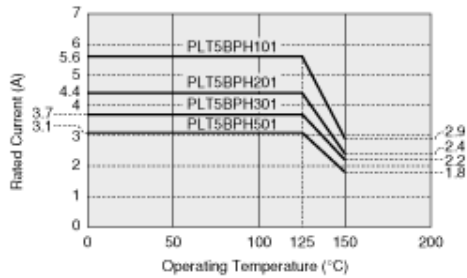
阻抗-频率特性



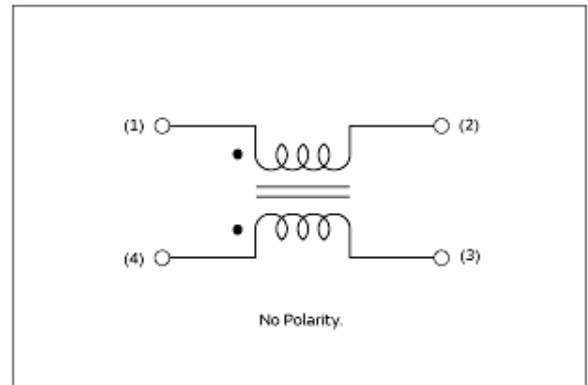
主要品种阻抗-频率特性

In operating temperature exceeding +125°C, derating of current is necessary for PLT5BP series.
Please apply the derating curve shown in chart according to the operating temperature.

Derating of Rated Current



额定电流降低



等效电路

注意

1. 本目录是从株式会社村田制作所网站中下载的。规格若有变更，或若其中产品停产，请在订购时确认，恕不另行通知。
2. 本目录因没有足够的空间说明详细规格，仅载明标准规格。因此，在订购产品之前，请核准其规格或者办理产品规格表。